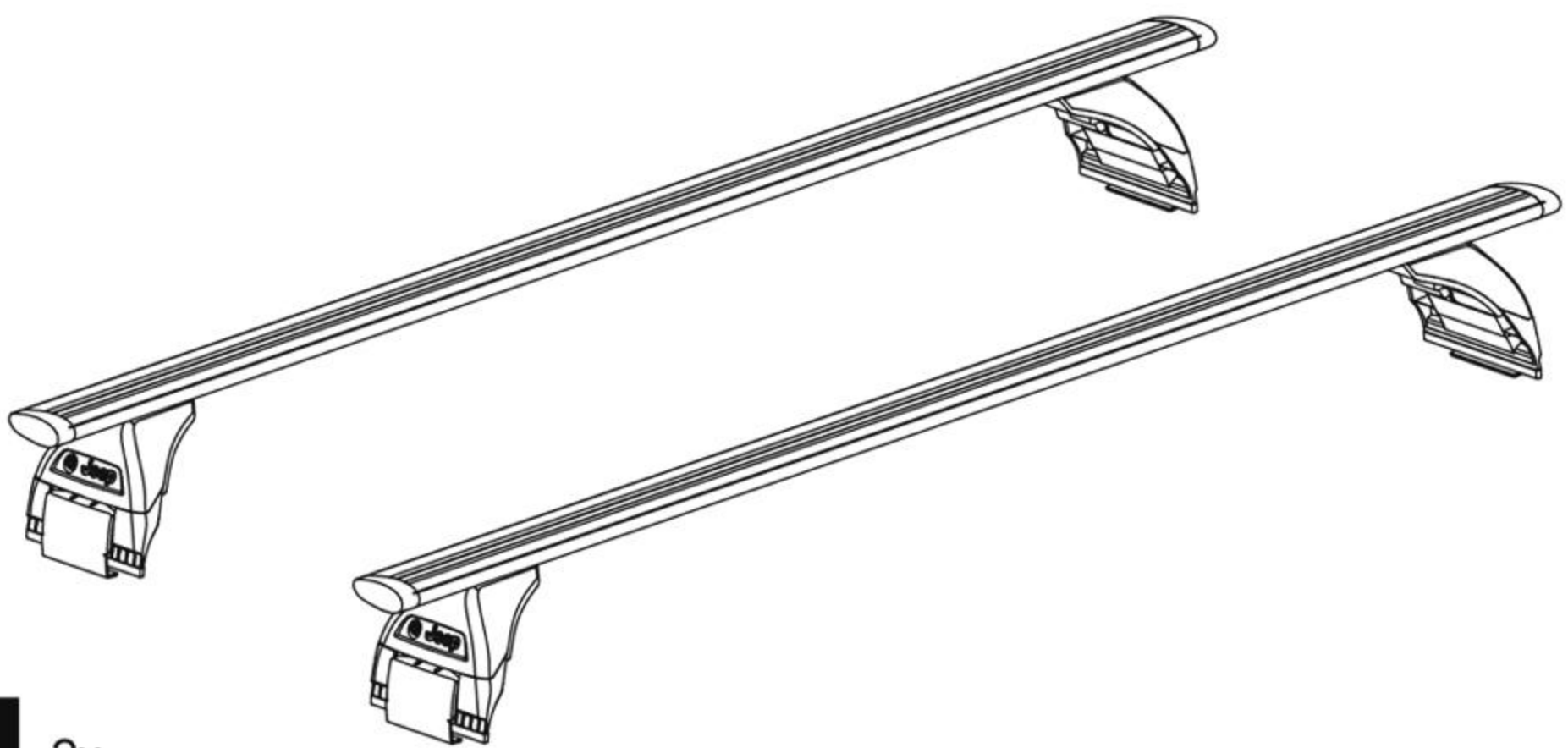


Multipurpose Roof Rack Jeep Wrangler



4mm Allen wrench

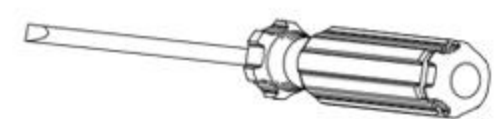
A 2x

B 1x

Weight

15 lbs. (6.8 kg)

Tools required but not included: Flat blade screwdriver.



EN	INSTALLATION INSTRUCTION
AR	تعليمات التركيب
ES	INSTRUCCIONES DE INSTALACIÓN
EL	ΟΔΗΓΙΕΣ ΕΓΚΑΤΑΣΤΑΣΗΣ
DE	MONTAGEANLEITUNG
IT	ISTRUZIONI PER L'INSTALLAZIONE
TK	MONTAJ TALİMATLARI

JA	取り付け方法
MA	安裝方法
PT	INSTRUÇÕES PARA A INSTALAÇÃO
FR	NOTICE DE MONTAGE
KR	설치 설명서
RU	ИНСТРУКЦИЯ ПО УСТАНОВКЕ

EN	Refer to owner's manual for proper usage.
AR	يجب مراجعة دليل السائق للاستعمال الصحيح
ES	Consulte el manual del propietario para informarse sobre el uso apropiado.
EL	Συμβουλευτείτε το εγχειρίδιο του ιδιοκτήτη για τη σωστή χρήση.
DE	Siehe Gebrauchsanleitung für ordnungsgemäße Verwendung
IT	Consultare il manuale dell'utente per gli usi appropriati.
TK	Doğru kullanım için kullanma kılavuzuna başvurunuz.

JA	正しい使用方法についてはオーナーズマニュアルをご参照ください。
MA	按照所附说明书安装车顶行李架（见相应图片）
PT	Veja o manual do proprietário para uma utilização adequada.
FR	Consulter le manuel du propriétaire pour l'utilisation recommandée.
KR	올바른 사용법을 알아보려면 소유자 매뉴얼을 참고하십시오.
RU	Инструкции по надлежащему использованию см. в руководстве для пользователя.

EN Mount the crossbars as described in the enclosed instructions. (see corresponding figures)

- Use a flat-blade screwdriver to twist lock plug, and remove the covers.
- Loosen clip bolts using 4mm Allen wrench. Do not remove.
- Do not attach crossbar to removable panels.
- If necessary, tower spacing can be adjusted. Use the 4mm Allen wrench to loosen tower screw 1-2 turns. Adjust spacing, and re-tighten to 3.5 Nm.
- Remove the protective tape from crossbar. Place one crossbar in the front position. Orient the thick side of the crossbar toward the front of the vehicle.
- Remove the protective tape from crossbar. Place one crossbar in the rear position. Orient the thick side of the crossbar toward the front of the vehicle.
- Using the 4mm Allen wrench tighten the clip bolts to 3.5 Nm.
- Check that the system is tight, re-tighten if necessary.
- Replace covers.
- Use a flat-blade screwdriver to twist lock plug.
- Fold and place I-sheet in vehicles glove box.

AR يتم تركيب العارضات وفقاً للتعليمات المرفقة (انظر الى الرسوم المتطعة بذلك)

- بواسطة مفك براغي مسطح يتم فتح القفل ونزع الأغطية.
- يتم حل احكام البراغي بواسطة مفتاح مسدس 4 مم.
- لا يجب نزعها.
- لا يجب تثبيت العارضات على الصفائح التي يمكن نزعها.
- عند الحاجة، يمكن توسيع المسافة الفاصلة بين العارضتين بواسطة مفتاح مسدس 4 مم. يتم حل احكام البرغي وذلك بإدراجه مرة أو اثنتين.
- عند الحصول على القياس المطلوب، يتم شد البرغي بقوة 3.5 Nm.
- يتم وضع العارضة الأمامي من الجهة الأمامية. يجب أن يكون الطرف الغليظ للعارضة من جهة مقدمة العربة.
- يتم وضع العارضة الخلفية من الجهة الخلفية. يجب أن يكون الطرف الغليظ للعارضة من جهة مقدمة العربة.
- بواسطة المفتاح المسدس 4 مم، يتم احكام البراغي المشبكية على 3.5 Nm.
- يجب التأكد من ثبات العارضات ي يجب أن يعاد احكام تثبيتها عند الحاجة.
- تعاد الأغطية الى مكانها.
- بواسطة مفك براغي مسطح، يجب إعادة تثبيت القفل.
- يتم ثني ورقة التعليمات وحفظها في صندوق القفازات.

ES Instale las barras transversales como se describe en las instrucciones incluidas (consulte las figuras correspondientes)

- Utilice un destornillador de punta plana para girar el tapón de cierre y retire las tapas.
- Utilice la llave Allen de 4 mm para aflojar los tornillos de los clips. No los retire.
- No fije la barra transversal a los paneles extraíbles.
- Si es necesario, usted puede ajustar la separación entre las torres. Utilice la llave Allen de 4 mm para aflojar el tornillo de la torre 1-2 vueltas. Ajuste la separación y vuelva a apretar con una fuerza de 3.5 Nm.
- Retire la banda protectora de una de las barras transversales. Posicione la barra en la parte delantera. Oriente el lado más grueso de la barra hacia el frente del vehículo.
- Retire la banda protectora de la otra barra transversal. Posicione la barra en la parte trasera. Oriente el lado más grueso de la barra hacia el frente del vehículo.
- Utilice la llave Allen de 4 mm para apretar los tornillos de los clips con una fuerza de 3.5 Nm.
- Asegúrese de que el sistema esté bien ajustado. Vuelva a apretar en caso de necesidad.
- Vuelva a colocar las tapas.
- Utilice un destornillador de punta plana para girar el tapón de cierre.
- Plegue y guarde la hoja I-sheet en la guantera del vehículo.

EL Συναρμολογήστε τις μπάρες όπως περιγράφεται στις οδηγίες που εσωκλείονται. (βλέπε τα αντίστοιχα σχήματα)

- Χρησιμοποιήστε ένα ίσιο κατσαβίδι για να γυρίσετε τον πύρο μονόακωσης και βγάλετε τα καπάκια.
- Ξεσφίξτε τα παξιμάδια χρησιμοποιώντας το κλειδί Άλεν 4 χιλιοστών. Μην τα βγάλετε.
- Μην στερεώσετε τις μπάρες στα αποσπώσιμα τμήματα της οροφής.
- Εάν είναι απαραίτητο, το μήκος της μπάρας μπορεί να ρυθμιστεί. Χρησιμοποιήστε το κλειδί Άλεν 4 χιλιοστών για να ξεσφίξετε τους κοχλίες ρύθμισης 1-2 στροφές. Ρυθμίστε το μήκος, και ξανασφίξτε σε 3.5 Nm.
- Βγάλετε την προστατευτική ταινία από τη μπάρα. Τοποθετήστε μία μπάρα στο μπροστινό μέρος. Φροντίστε ώστε το πλατύ μέρος της μπάρας να κοιτάζει στο μπροστινό μέρος του οχήματος.
- Βγάλετε την προστατευτική ταινία από τη μπάρα. Τοποθετήστε μία μπάρα στο πίσω μέρος. Φροντίστε ώστε το πλατύ μέρος της μπάρας να κοιτάζει στο μπροστινό μέρος του οχήματος.
- Χρησιμοποιήστε το κλειδί Άλεν 4 χιλιοστών για να σφίξετε τα παξιμάδια σε 3.5 Nm.
- Βεβαιωθείτε ότι το σύστημα είναι σφιχτό και ξανασφίξτε εάν είναι απαραίτητο.
- Ξαναβάλτε τα καπάκια.
- Χρησιμοποιήστε ένα ίσιο κατσαβίδι για να γυρίσετε τον πύρο μονόακωσης.
- Διπλώστε και τοποθετήστε το ενημερωτικό φυλλάδιο στο ντουλαπάκι του οχήματος.

JA 同封の取扱説明書に記載されているとおりクロスバーを取り付けてください。(対応する図を参照)

- マイナス・ドライバーでロックプラグをひねり、カバーを取り外します。
- 4mmの六角レンチでクリップボルトを緩めます。取り外さないでください。
- クロスバーは着脱可能なパネル部には取り付けしないでください。
- 必要に応じて、タワーの間隔を調節することができません。4mmの六角レンチで、タワーボルトを1~2回、回転し緩めます。幅を調節後、3.5Nmまで締め直します。
- クロスバーの保護テープを取り外します。1本のクロスバーを前方に設置します。クロスバーの厚手の側を車両の前方に向け配置します。
- クロスバーの保護テープを取り外します。1本のクロスバーを後方に設置します。クロスバーの厚手の側を車両の前方に向け配置します。
- 4mmの六角レンチで、クリップボルトを3.5 Nmまで締め直します。
- システムがしっかりと固定されているか確認し、必要であれば締め直します。
- カバーを元の位置に戻します。
- マイナス・ドライバーで、ロックプラグをひねります。
- 本取扱説明書を折り畳み、車両のグローブボックス（助手席の小物入れ）に入れておきます。

MA 按照所附说明书安装车顶行李架（见相应图片）

- 使用一字螺丝刀拧开盖板螺丝，再打开盖板。
- 使用4mm内六角扳手松开卡扣螺栓。不要取下来。
- 不要将车顶架安装在车顶可移动的部分。
- 如果有必要，可以调节行李架两端卡扣的距离。使用4mm内六角扳手松开卡扣螺丝一两圈。调节距离，再拧至3.5 Nm（牛顿米）。
- 去掉车顶行李架的保护带。将一条行李架放在后面位置。行李架较厚一侧向前。
- 去掉车顶行李架的保护膜。将一条行李架放在前面位置。行李架较厚一侧向前。
- 使用4mm内六角扳手将卡扣螺栓拧紧至3.5 Nm。
- 检查安装是否牢固，如果不够牢固，需要再拧紧一些。
- 放回保护盖。
- 使用一字螺丝刀拧紧盖板螺丝。
- 将本说明书折叠放在车内杂物箱内。

PT Monte as barras transversais como descrito nas instruções anexas (veja as figuras correspondentes).

- Use uma chave de fenda plana para girar o fecho e remova a proteção.
- Afrouxe os parafusos usando a chave Allen de 4mm. Não remova os parafusos.
- Não fixe a barra em painéis removíveis.
- Se necessário, a distância das barras pode ser ajustada. Use a chave Allen de 4mm para afrouxar o parafuso do apoio, girando-o 1 ou 2 vezes. Ajuste o espaço e aperte os parafusos com um torque de 3,5 Nm.
- Remova o adesivo protetor da barra. Coloque uma barra na posição dianteira. Oriente o lado mais grosso da barra em direção à frente do veículo.
- Use a chave Allen de 4mm para apertar os parafusos com um torque de 3,5 Nm.
- Verifique se o conjunto está bem apertado e, se necessário, reaperte.
- Coloque novamente a proteção.
- Use uma chave de fenda plana para girar o fecho.
- Dobre o manual de instruções e coloque-o no porta-luvas do veículo.

FR Installer les barres transversales comme indiqué ici (voir les figures correspondantes).

- À l'aide d'un tournevis plat, tourner le bouchon de verrouillage et retirer les capots.
- Desserrer les boulons des crochets à l'aide de la clé Allen de 4 mm, mais ne pas les retirer.
- Ne pas monter de barre transversale sur un panneau amovible.
- Au besoin, on peut modifier la distance entre les pieds. À l'aide de la clé Allen de 4 mm, desserrer la vis du pied de un ou deux tours. Modifier la position du pied et resserrer à un couple de 3,5 Nm.
- Enlever la pellicule de protection d'une des barres transversales. Placer la barre en position avant, le côté épais de la barre vers l'avant du véhicule.
- Enlever la pellicule de protection de l'autre barre transversale. Placer la barre en position arrière, le côté épais de la barre vers l'avant du véhicule.
- À l'aide de la clé Allen de 4 mm, serrer les boulons des crochets à un couple de 3,5 Nm.
- Vérifier que l'installation est solide. Resserrer au besoin.
- Remettre les capots en place.
- À l'aide d'un tournevis plat, tourner le bouchon de verrouillage.
- Plier et ranger cette notice de montage dans la boîte à gants du véhicule.

DE Die Traversen wie in der beiliegenden Anleitung beschrieben montieren. (siehe entsprechende Zahlen)

- Die Stecksicherung mit einem Schlitzschraubenzieher aufdrehen und die Abdeckung entfernen.
- Die Hakenschrauben mit dem 4mm-Innensechskantschlüssel lösen, aber nicht entfernen.
- Die Traverse nicht an abnehmbaren Platten anbringen.
- Bei Bedarf kann die Breite der Traverse angepasst werden. Mit dem 4mm-Sechskantschlüssel die Schraube der Trägerfüße um 1 bis 2 Umdrehungen lockern. Die Breite einstellen und auf 3,5 N m anziehen.
- Das Schutzband von der Traverse abziehen. Eine Traverse vorne anbringen. Die dicke Seite der Traverse muss dabei zur Vorderseite des Fahrzeugs gerichtet sein.
- Das Schutzband von der Traverse abziehen. Diese Traverse hinten anbringen. Die dicke Seite der Traverse muss dabei zur Vorderseite des Fahrzeugs gerichtet sein.
- Mit dem 4mm-Sechskantschlüssel die Hakenschrauben auf 3,5 N m anziehen.
- Prüfen, ob der Träger fest sitzt und bei Bedarf Schrauben erneut anziehen.
- Abdeckungen aufsetzen.
- Mit dem Schlitzschraubenzieher die Stecksicherung festdrehen.
- Die Anleitung zusammenfalten und im Handschuhfach aufbewahren.

IT Montare le barre trasversali come descritto nelle istruzioni allegate (vedere illustrazioni corrispondenti).

- Usare un cacciavite a testa piatta per ruotare lo sblocco e rimuovere le coperture.
- Allentare gli agganci usando una chiave a brugola da 4 mm. Non rimuoverli.
- Non agganciare la barra trasversale ai pannelli rimovibili.
- Se necessario, è possibile regolare la distanza tra i supporti di ciascuna barra trasversale. Usare la chiave a brugola da 4 mm per allentare la vite del supporto di 1-2 giri. Regolare la distanza e serrare nuovamente le vite a 3,5 Nm.
- Rimuovere il nastro di protezione da una barra trasversale. Collocare la barra nella posizione anteriore. Orientare il lato spesso della barra verso il lato anteriore del veicolo.
- Rimuovere il nastro di protezione dall'altra barra trasversale. Collocare la barra nella posizione posteriore. Orientare il lato spesso della barra verso il lato anteriore del veicolo.
- Usare la chiave a brugola da 4 mm per serrare gli agganci a 3,5 Nm.
- Verificare che il tutto sia stabile e serrare maggiormente se necessario.
- Ricollocare le coperture.
- Usare un cacciavite a testa piatta per ruotare lo sblocco.
- Ripiegare il foglietto informativo e collocarlo nel cassetto portadocumenti.

TK Ekli Talimatlarda belirtildiği şekilde tavan barlarını monte ediniz. (ilgili şekillere bakınız)

- Düz uçlu tornavida yardımıyla kilit tapasını çevirerek açınız ve kapakları çıkartınız.
- 4 mm Alyan Anahtar kullanarak somunları gevşetiniz. Somunu sökmezsiniz.
- Tavan barını sökülebilir panellere takmayınız.
- Gerekirse tavan barı destek aralığı ayarlanabilir. 4 mm Alyan Anahtarıyla desteğin üst uçasını 1-2 tur gevşetiniz. Aralığı ayarladıktan sonra 3,5 Nm'ye sıkınız.
- Tavan barından koruyucu bandı sökünüz. Bir tavan barını ön konuma yerleştiriniz. Tavan barının kalın tarafı aracın önüne doğru bakmalıdır.
- Tavan barından koruyucu bandı sökünüz. Bir tavan barını arka konuma yerleştiriniz. Tavan barının kalın tarafı aracın önüne doğru bakmalıdır.
- 4 mm Alyan Anahtar kullanarak mandal somunlarını 3,5 Nm'ye sıkınız.
- Sistemin sıklığını kontrol edip gerekirse somunları tekrar sıkınız.
- Kapakları takınız.
- Düz uçlu tornavidayla kilit tapasını çevirerek kilitleyiniz.
- Talimat föyünü katlayarak aracın torpido gözüne koyunuz.

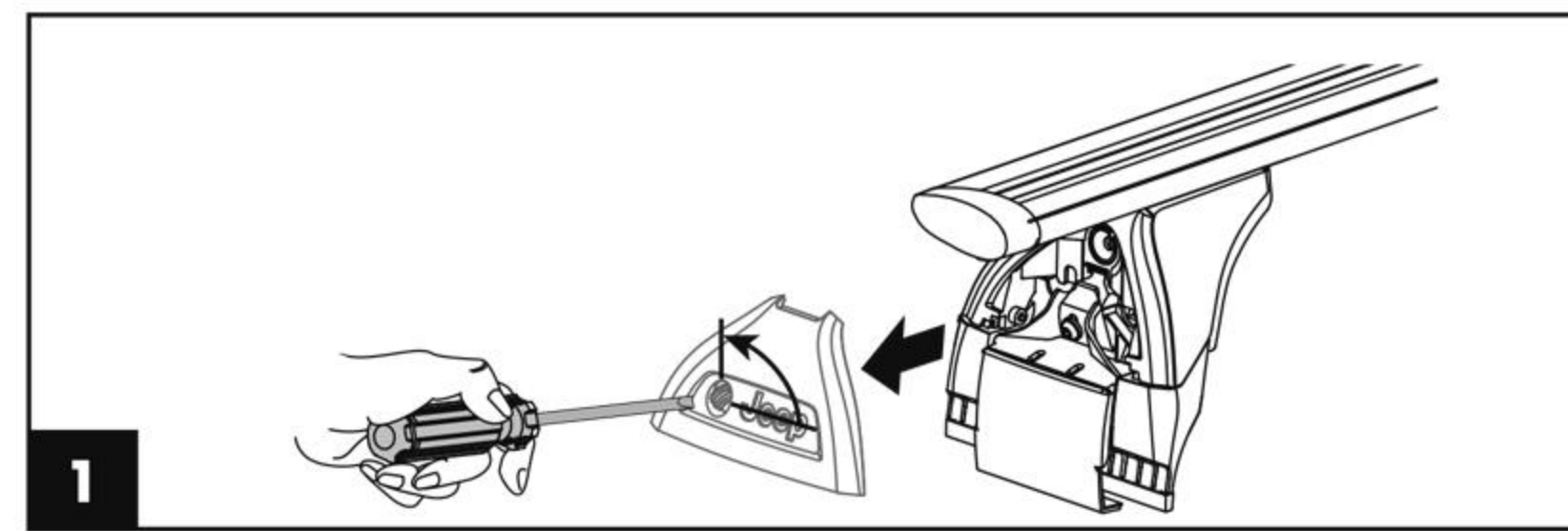
KR 동봉된 설명서에 따라 크로스바를 장착하십시오. (해당 그림 참고)

- 잠금 플러그를 일차 드라이버로 돌려 커버를 제거하십시오.
- 클립 볼트를 4mm 육각 렌치로 느슨하게 푸십시오. 제거하지는 마십시오.
- 크로스바를 분리가 가능한 패널에 장착하지 마십시오.
- 필요에 따라 크로스바의 너비를 조절할 수 있습니다. 타워 나사를 4mm 육각 렌치로 1-2번 돌려 느슨하게 푸십시오. 너비를 조절한 다음 다시 3.5Nm 조이십시오.
- 크로스바의 보호 테이프를 벗겨내십시오. 크로스바 1개를 앞쪽에 얹으십시오. 크로스바의 두꺼운 쪽이 차량 앞쪽을 향하게 하십시오.
- 크로스바의 보호 테이프를 벗겨내십시오. 크로스바 1개를 뒤쪽에 얹으십시오. 크로스바의 두꺼운 쪽이 차량 앞쪽을 향하게 하십시오.
- 클립 볼트를 4mm 육각 렌치로 3.5Nm 조이십시오.
- 루프랙이 전체적으로 단단히 조여졌는지 확인하고, 필요하면 다시 조이십시오.
- 커버를 다시 끼우십시오.
- 잠금 플러그를 일차 드라이버로 돌려 조이십시오.
- I-시트를 접어 차량 글러브 박스에 보관하십시오.

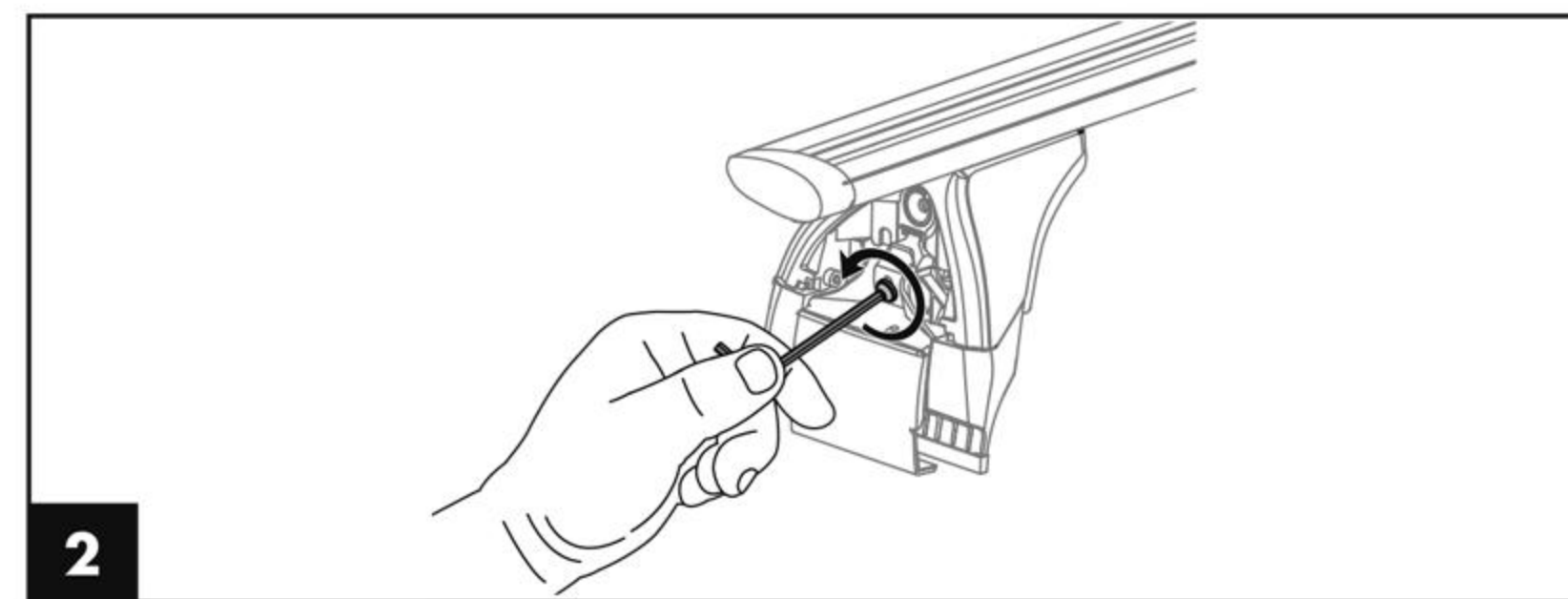
RU Установите рейлинги согласно описанию в прилагаемых инструкциях. (см. соответствующие рисунки)

- С помощью отвертки с плоским шлицем поверните головку замка и снимите крышку.
- Ослабьте зажимные болты с помощью шестигранного ключа на 4 мм. Болты не вынимать.
- Не прикрепляйте рейлинг к съемным панелям.
- При необходимости возможна регулировка ширины расстановки опор рейлинга. С помощью шестигранного ключа на 4 мм поверните фиксирующий болт на 1-2 оборота. Отрегулируйте ширину расстановки опор и затяните болт с усилием 3,5 Н·м.
- Снимите защитную пленку с рейлинга. Поставьте один рейлинг на передней позиции. Поверните рейлинг утопленной стороной к передней части автомобиля.
- Снимите защитную пленку с рейлинга. Поставьте один рейлинг на задней позиции. Поверните рейлинг утопленной стороной к передней части автомобиля.
- С помощью шестигранного ключа на 4 мм затяните зажимные болты с усилием 3,5 Н·м.
- Проверьте всю систему на стабильность, при необходимости повторите затяжку болтов.
- Поставьте обратно крышки.
- С помощью отвертки с плоским шлицем поверните головку замка.
- Сложите инструкции и положите в перчаточный ящик автомобиля.

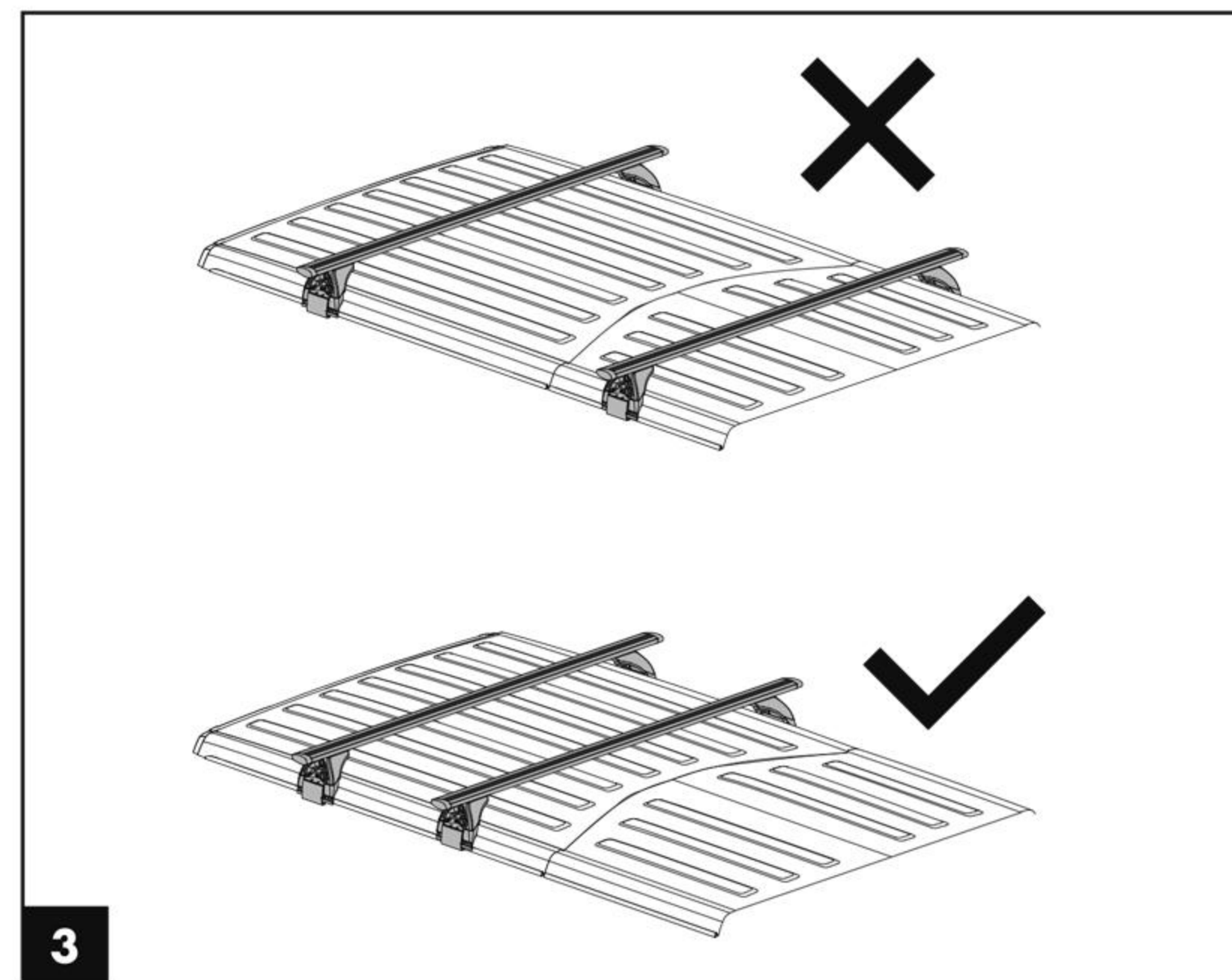
1) Use a flat-blade screwdriver to twist the lock plug, and remove the covers.



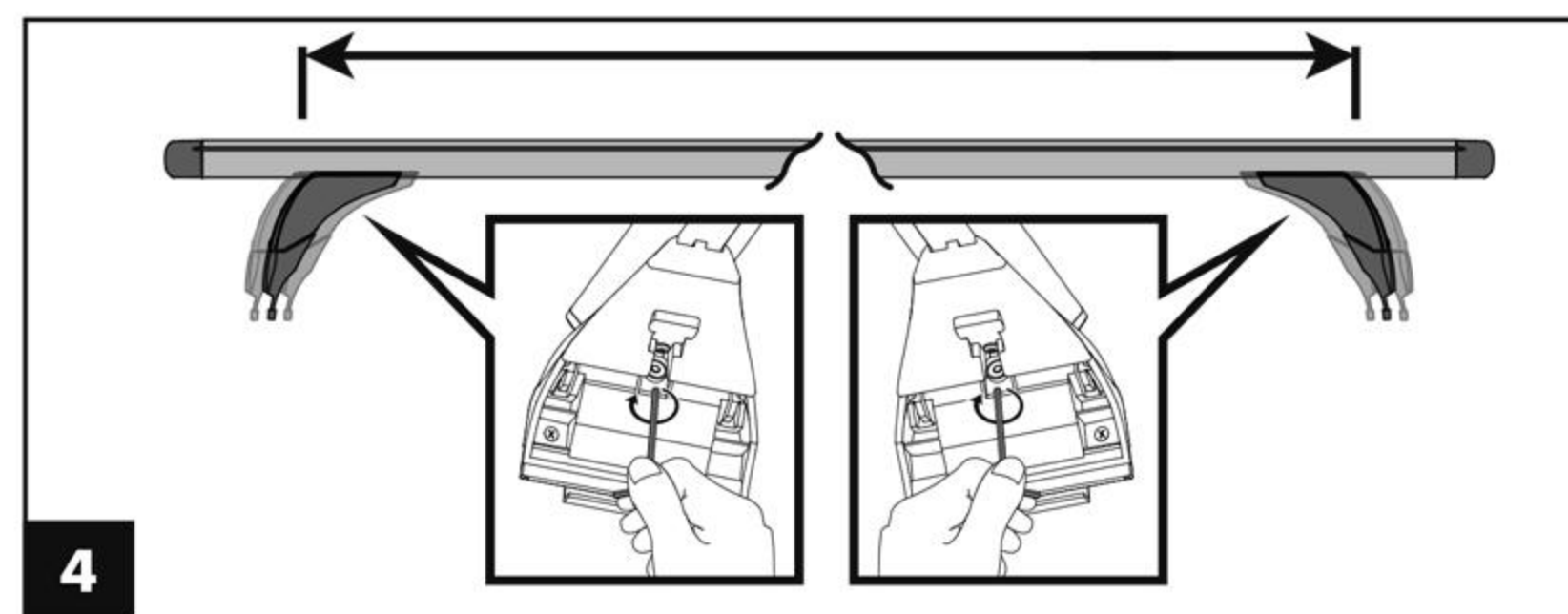
2) Loosen clip bolts using 4mm Allen wrench. Do not remove.



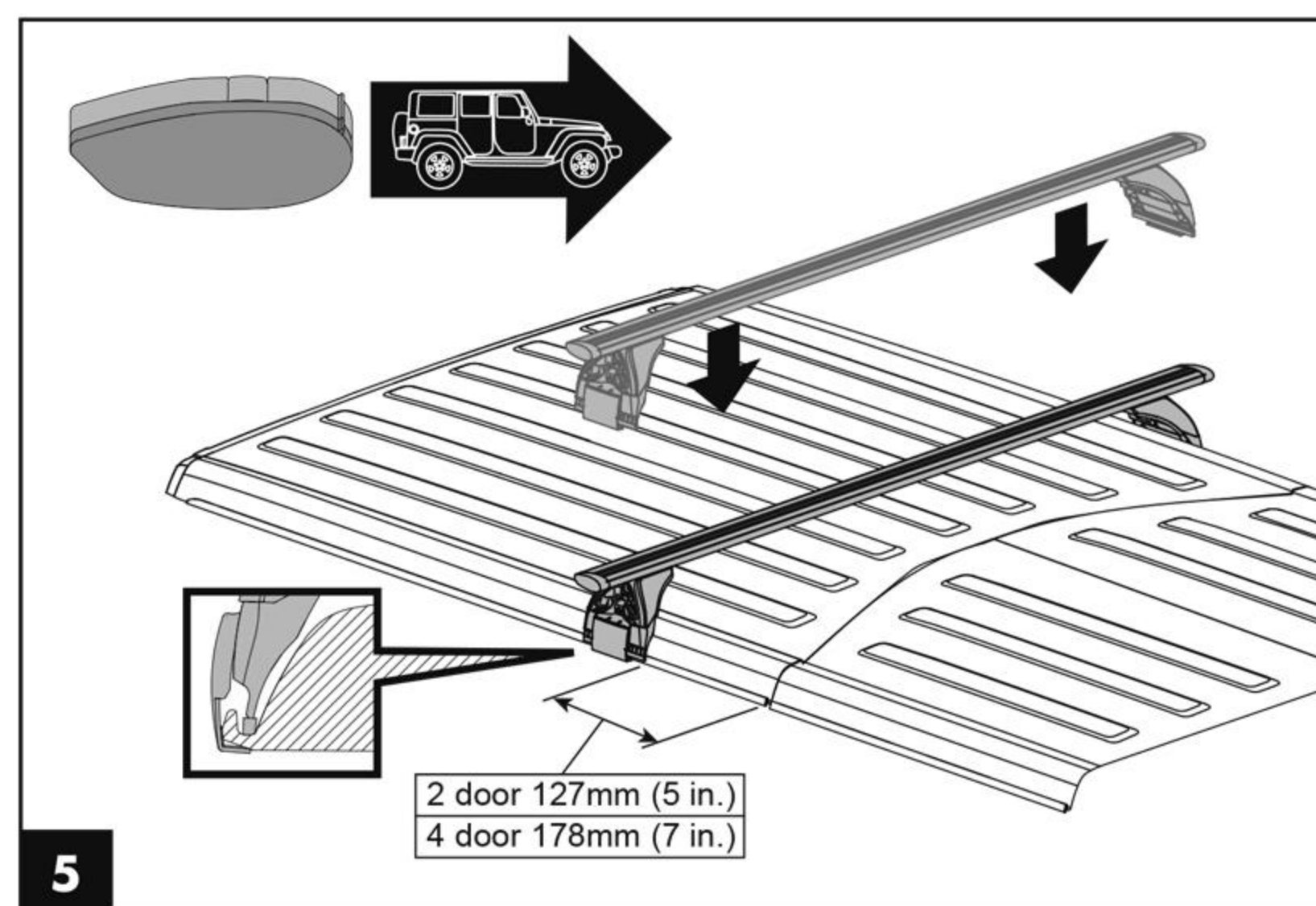
3) Do not attach crossbar to removable panels.



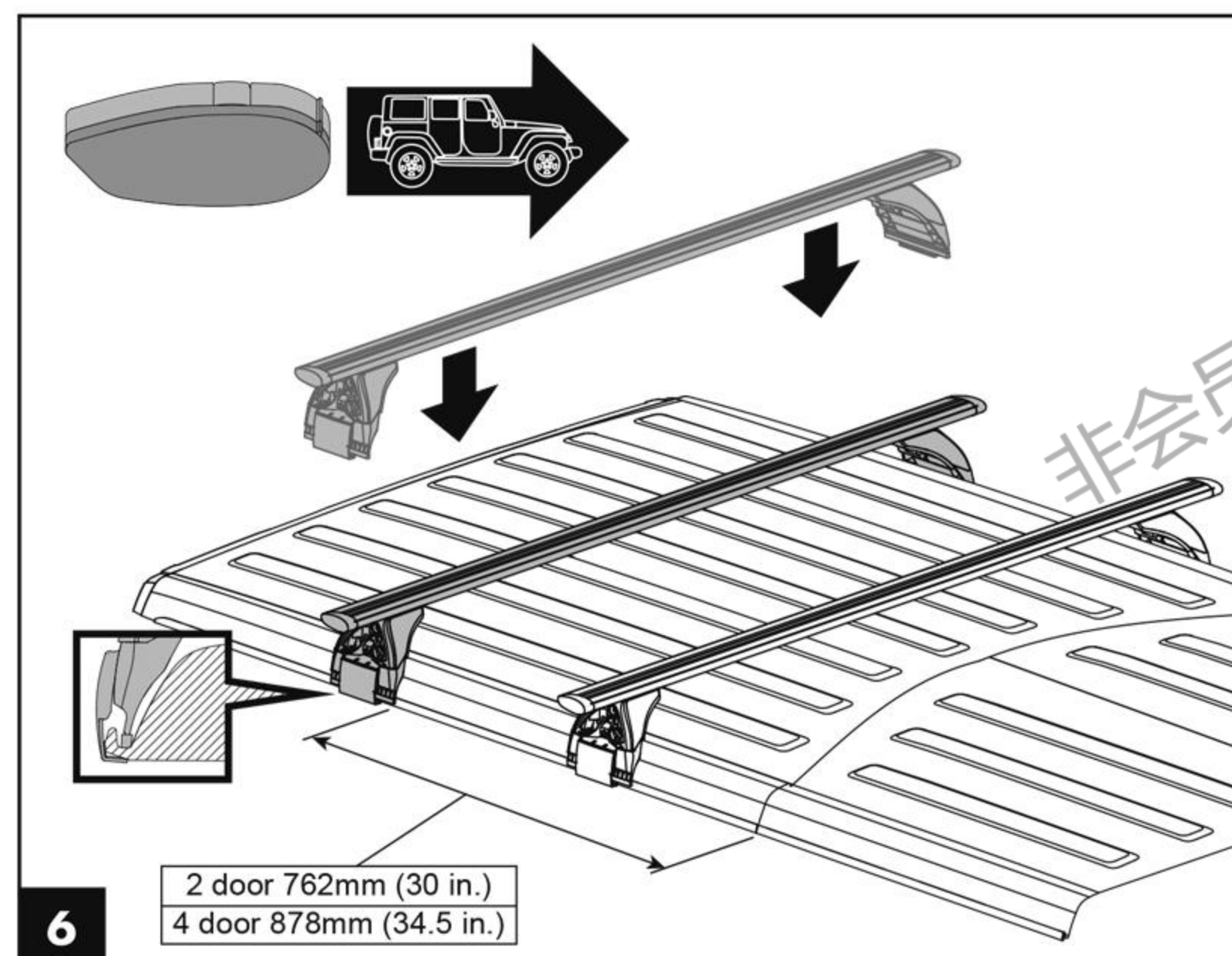
4) If necessary, tower spacing can be adjusted. Use the 4mm Allen wrench to loosen tower screw 1-2 turns. Adjust spacing, and re-tighten to 3.5 Nm.



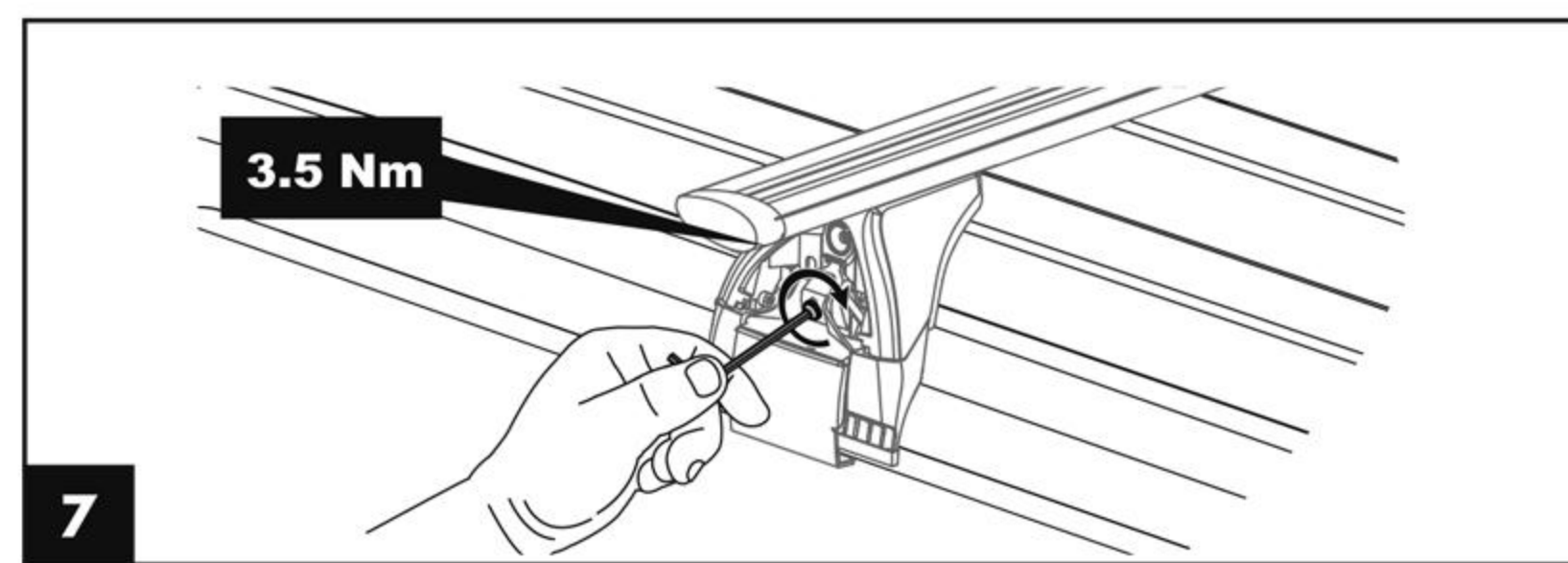
5) Remove the protective tape from crossbar. Place one crossbar in the front position. Orient the thick side of the crossbar toward the front of the vehicle.



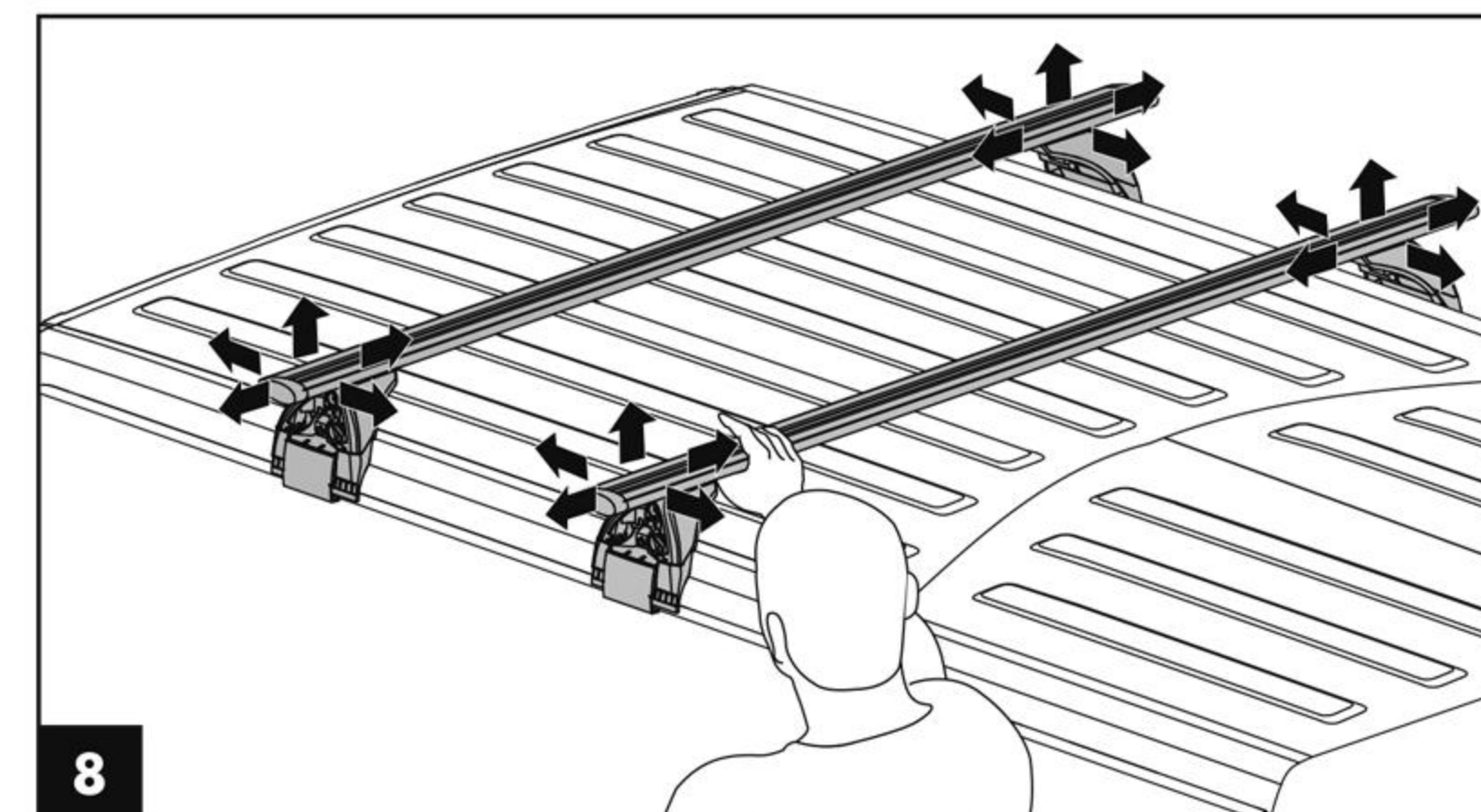
6) Remove the protective tape from crossbar. Place one crossbar in the rear position. Orient the thick side of the crossbar toward the front of the vehicle.



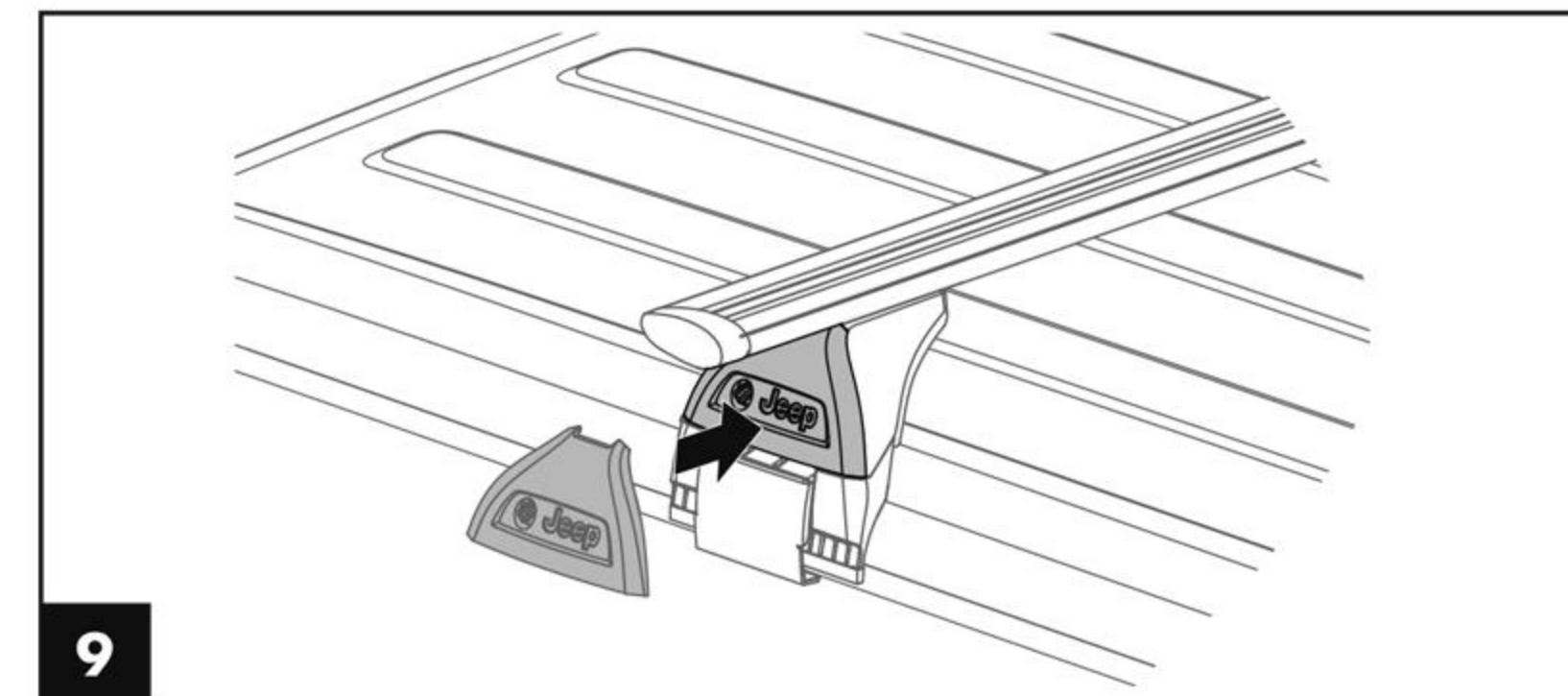
7) Using the 4mm Allen wrench tighten the clip bolts to 3.5 Nm.



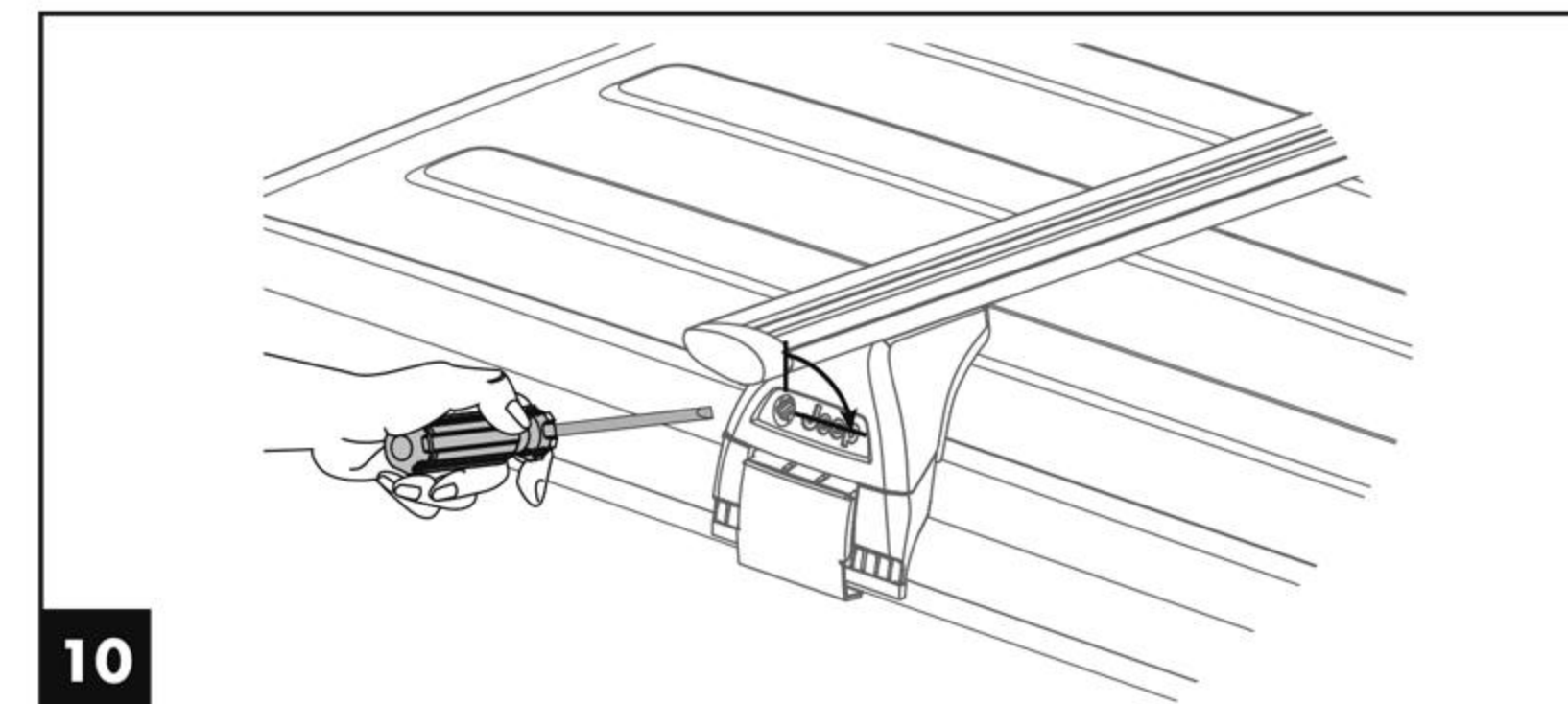
8) Check that the system is tight, re-tighten if necessary.



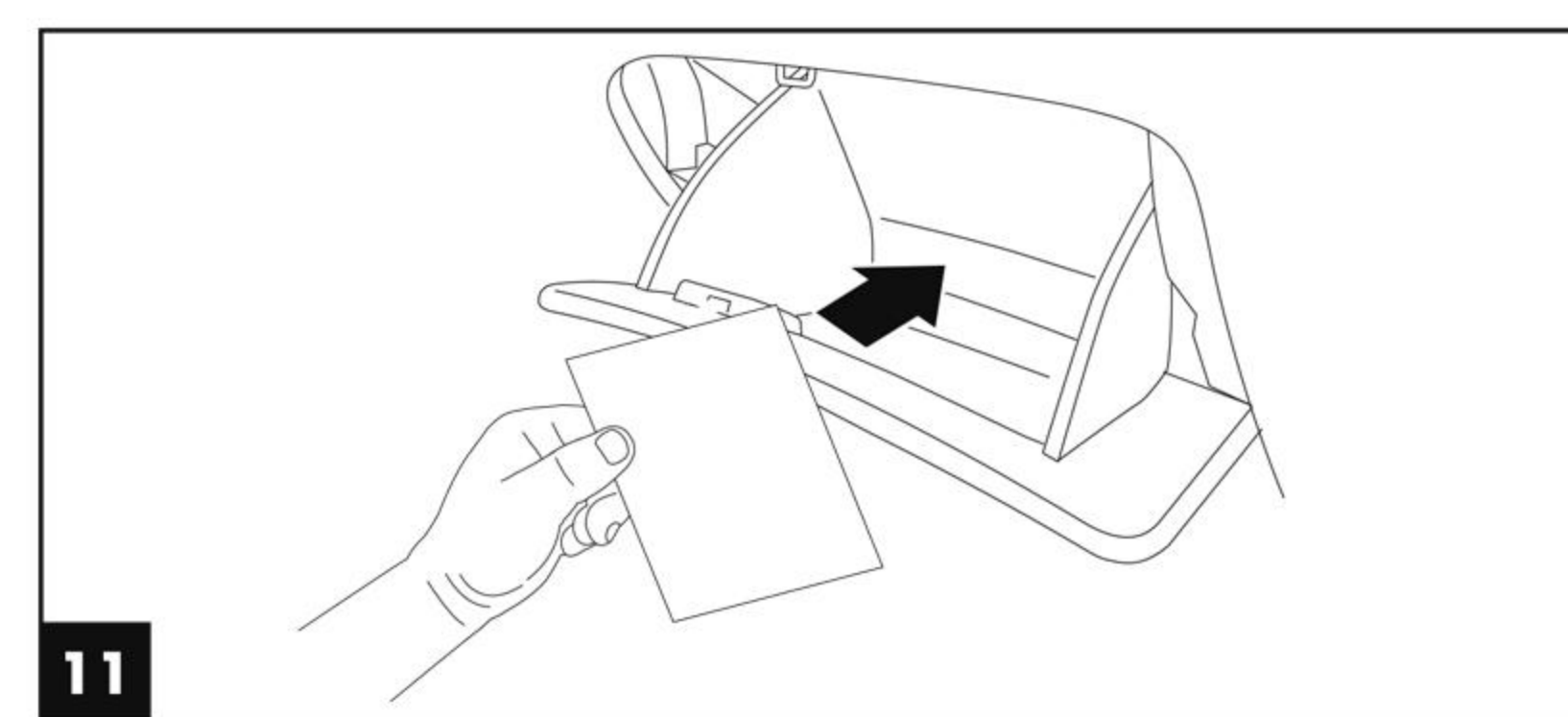
9) Replace covers.



10) Use a flat-blade screwdriver to twist lock plug.



11) Fold and place I-sheet in vehicles glove box.



EN	For customer service questions, refer to your Chrysler, Dodge, Jeep, Ram or Fiat dealership
AR	لمزيد من المعلومات، يمكنكم التوجه الى مراكز خدمة العملاء لدى وكيال
ES	Por toda pregunta sobre el servicio al cliente, consulte un representante autorizado de Chrysler, Dodge, Jeep, Ram o Fiat.
EL	Για ερωτήσεις στο τμήμα εξυπηρέτησης πελατών, συμβουλευτείτε την αντιπροσωπεία Chrysler, Dodge, Jeep, Ram ή Fiat.
DE	Für Kundendienstfragen wenden Sie sich bitte an Ihren Chrysler-, Dodge-, Jeep-, Ram-oder Fiat-Händler.
IT	Rivolgere domande su questioni di assistenza ai clienti alla propria concessionaria Chrysler, Dodge, Jeep, Ram o Fiat.
TK	Müşteri hizmetleri ilgili sorular için Chrysler, Dodge, Jeep, Ram veya Fiat yetkili satıcınıza başvurunuz.
JA	カスタマーサービスのご質問は、Chrysler、Dodge、Jeep、RamまたはFiatの販売特約店までお問い合わせください。
MA	如果有任何关于客户服务的问题，请与克莱斯勒、道奇、吉普、Ram或是菲亚特经销商联系。
PT	Para resolver as suas dúvidas junto ao serviço à clientela, contate uma concessionária Chrysler, Dodge, Jeep, Ram ou Fiat.
FR	Pour toute question concernant le service à la clientèle, consulter votre dépositaire Chrysler, Dodge, Jeep, Ram ou Fiat.
KR	고객서비스 관련 문의는 크라이슬러, 닷지, 지프, 램 또는 피아트 대리점에 하십시오.
RU	По вопросам обслуживания потребителей обращайтесь в салон вашего официального дилера Chrysler, Dodge, Jeep, Ram или Fiat.